

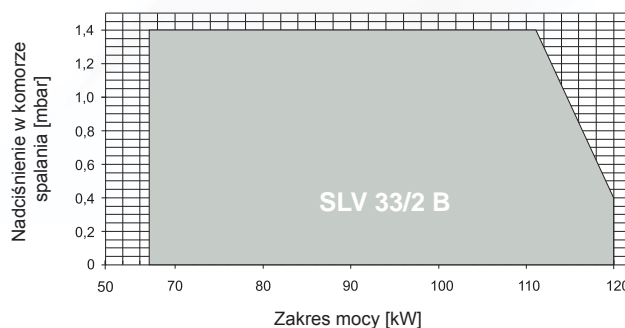
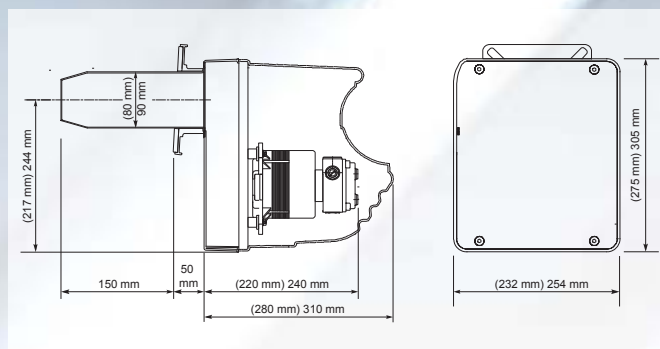
SLV 33/2 B

(67–120 kW)



Sprawdzony palnik do pracy ekstremalnej

- Ekonomiczny, niskoemisyjny palnik olejowy wentylatorowy do uniwersalnego zastosowania.
- Z nawiązką spełnia wszelkie obowiązujące normy UE.
- Precyzyjne mieszanie paliwa i powietrza gwarantuje czyste spalanie.
- Regulowana dysza wlotu powietrza.
- Automatyczna kłapa powietrza.
- Prosta regulacja pracy i mocy zapewnia optymalną eksploatację.
- Szczególnie cicha eksploatacja dzięki optymalnej izolacji akustycznej.
- Dynamiczna kontrola techniczna przez rzeczywiste uruchomienie.
- Dogodna konserwacja i eksploatacja.
- Wytrzymały i trwały.



| TYP | | SLV 33/2 B |
|-------------------------|------|-----------------|
| Zakres mocy | kW | 67 – 120 |
| Zużycie oleju | kg/h | 5,6–10,5 |
| Pobór mocy elektrycznej | W | 340 |
| Nr certyfikatu | | CE-0027 BQ 2715 |

Zmiany techniczne zastrzeżone