

Modułowane kotły kondensacyjne stacjonarne typu SK na gaz ziemny lub płynny

SAYMON®

Prawdziwa wielkość pochodzi z wnętrza – to stwierdzenie absolutnie odnosi się do kompaktowych kotłów kondensacyjnych SAYMON, modeli SK 400 i SK 550 o mocy 400 i 550 kW, które są urządzeniami o wysokim stopniu modulacji 1:8. Ten wysoki współczynnik sprawia, że kotły te są niepowtarzalne w swojej klasie i bezkonkurencyjne.

Zintegrowany regulator kaskadowy pozwala zbudować układ o mocy do 2,2 MW zajmujący jedynie 4,5 m² powierzchni. Wielowariantowe sterowanie mikroprocesorowe pozwala na optymalizację procesu grzewczego oraz obniżenie kosztów grzewczych i obciążenia emisyjnego środowiska.

Przemysłana konstrukcja, zastosowanie sprawdzonych markowych komponentów i materiałów, wyposażenie w rewolucyjne trio, na które składają się dwie niezależne komory spalania i wspólny wymiennik, sprawia, że kotły SAYMON są wytrzymałe i trwałe oraz niezwykle energooszczędne w porównaniu z tradycyjnymi kotłami kondensacyjnymi dostępnymi na rynku.

Na szczególną uwagę zasługują również oszczędności eksploatacyjne dzięki możliwości modulacji mocy pojedynczego kotła, jak i całej grupy kotłów. Zapewnia to energooszczędną eksploatację w każdych warunkach.

Ponadto odróżniają się też niestandardowym wyposażeniem, które w kotłach SAYMON jest standardem:

- Zintegrowana regulacja kaskadowa – unikatowa możliwość pracy do 4 kotłów z modulowaną mocą w systemie kaskadowym.
- Kondensacyjny wymiennik ciepła ze stali szlachetnej i dwie komory spalania – gwarancja wytrzymałości, trwałości i bezpieczeństwa.
- Sterowanie wszechstronnie opcjonalne – zintegrowany moduł 0-10 V sygnału sterującego i wyposażenie w odpowiednie gniazda przyłączeniowe pozwala na włączenie do systemu sterującego komfortem cieplnym albo sterowania termostatowego lub pogodowego.
- Regulacja strefowa – komfortowe ogrzewanie wybranych stref stosownie do potrzeb. Zazwyczaj jest tak, że w budynku są różne pomieszczenia użytkowe z różnym zapotrzebowaniem na ciepło. Strony słoneczne południowe potrzebują mniej ciepła od zacienionych północnych, a hale produkcyjne mniej od pomieszczeń biurowych. Dzięki możliwości włączenia do systemu sterującego opcjonalnego regulatora strefowego można sterować poszczególnymi obiegami grzewczymi. Pozwala to uzyskać dodatkowe oszczędności i wyeliminować zbędne ogrzewanie pomieszczeń czasowo nieużytkowanych oraz obniżyć obciążenie emisyjne środowiska.
- Prostota instalacji i użytkowania – konstrukcja jest przyjazna dla instalatorów i dla użytkowników. Wsłuchiwanie się w potrzeby instalatorów i użytkowników pozwoliło na rozwiązania nowoczesne, ale też dogodne w montażu i obsłudze. Tak więc kotły wyposażone są w kilka ułatwiających precyzyjne ustawienie albo są wymiarowo dostosowane, aby przechodziły przez znormalizowane drzwi, co czyni je idealnymi dla obiektów remontowanych lub modernizowanych instalacji.
- Na szczególną uwagę zasługuje też bardzo cicha praca. Dzięki zastosowanym rozwiązaniom technicznym wartość akustyczna została zredukowana do 46 dB, co przy mocy 400 lub 500 kW jest osiągnięciem rewelacyjnym i bezkonkurencyjnym.
- Warto podkreślić jeszcze jedną bezsprzeczną zaletę. Średnica wylotu spalin pomimo wysokiej mocy wynosi tylko 180 mm. Stało się to możliwe, dzięki zastosowaniu dwóch wydajnych wentylatorów wyciągowych. To rozwiązanie techniczne pozwala na zdecydowane obniżenie kosztów ekonomicznych systemu kominowego, a przede wszystkim na wykorzystanie do zabudowy istniejących kanałów kominowych, co jest idealne w przypadku obiektów remontowanych.

Zaufanie klientów do naszych produktów jest największym komplementem, ale też wiele inwestujemy w to zaufanie, odpowiedzialnie rozwijamy nasze produkty, tak aby przewyższały oczekiwania klientów i więcej niż zadawały.



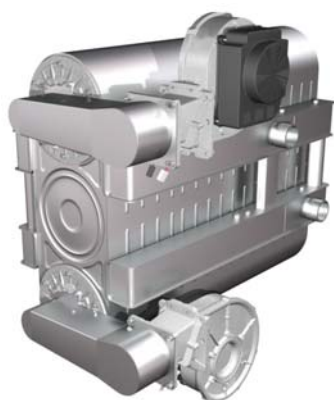
Zalety w skrócie

- Wysoka sprawność 109,5 %
- Różne moce: 400 i 550 kW
- Paliwo: gaz ziemny lub płynny
- Solidność, niezawodność, trwałość
- Niewielkie wymiary: 2,2 MW na 4,5 m²
- Wysoka modulacja: 1:8. Możliwość modulacji mocy zarówno pojedynczego kotła, jak i całej grupy kotłów
- Podwójny palnik premix
- Wbudowany sterownik kaskadowy do 4 kotłów
- Wbudowane sterowanie termostatowe i pogodowe
- Wbudowane połączenie 0-10 V DC do układu sterowania z uwzględnieniem temperatury i mocy
- Wbudowany system Open-Therm opcjonalnych modułów sterujących zewnętrznych
- Szybka i łatwa instalacja
- Zdalny sygnał stanu kotła: sygnał zapotrzebowania na ciepło oraz sygnalizacja pracy i błędów – 2 wolne styki
- Możliwość współpracy w systemach zarządzania komfortowego budynkiem
- Łatwa konserwacja

Przedstawione fakty przekonują Użytkownika, że decydując się na urządzenia marki SAYMON zdecydował się na to, co najlepsze.

Modele kotłów	j.m.	SK 400	SK 550
Wymiary (wysokość x szerokość x głębokość)	mm	1685 x 736 x 1225	
Kategoria kotła		II2H3P	
Rodzaj kotła		B23; C13X, C33X, C43X, C53X, C63X, C83X	
Pojemność wodna	litr	30	43
Masa kotła	kg	400	450
Wylot spalin/wlot powietrza przewody równoległe	mm	180/180	180/180
Centralne ogrzewanie			
Moc znamionowa (min-max) przy 80/60°C	kW	50-400	68-550
Moc znamionowa (min-max) przy 50/30°C	kW	55,5-444,2	75,5-610,8
Moc znamionowa 80/60°C przy 100%	kW	48,3-386,4	66,1-535,2
Moc znamionowa 50/30°C przy 100%	kW	52,2-417,6	71,2-576,4
Sprawność 40/30°C DIN 4702-8	%	109,5%	
Dane techniczne			
Ciśnienie dyspozycyjne układu odprowadzania spalin i doprowadzenia powietrza	Pa	200	
Max temperatura spalin	°C	90	
Ciśnienie dopuszczalne kotła (min. – max.)	bar	1-4	
Podzespoły standardowe			
Układ kaskadowy 4 kotłów		Standard	
System Open-Therm		Standard	
Połączenie sterujące 0-10 V		Standard	
Układ sterowania temperaturą w zależności od pogody**		Standard	
**Czujnik temperatury zewnętrznej jest elementem opcjonalnym nie będącym wyposażeniem standardowym			

Zmiany techniczne zastrzeżone



Widok wnętrza i modułu trio przekonuje o rewolucyjności i wysokiej myśli technicznej

Profesjoniści stosują urządzenia SAYMON

Export - Import P.H.U. SAYMON® Sp. z o.o.

PL 81-520 Gdynia, ul. Akacyjowa 50B tel.(+48) 58 664 9296, tel./fax (+48) 58 664 9344, e-mail: saymon@saymon.eu
www.saymon.com.pl – www.osuszacze.com – www.palniki.com.pl – www.uzdatnianiewody.com – www.saymon.eu