

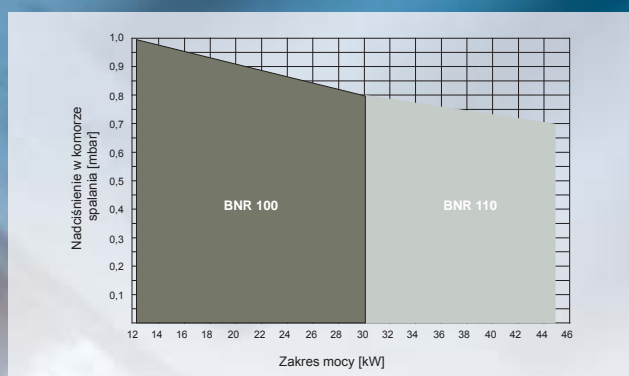
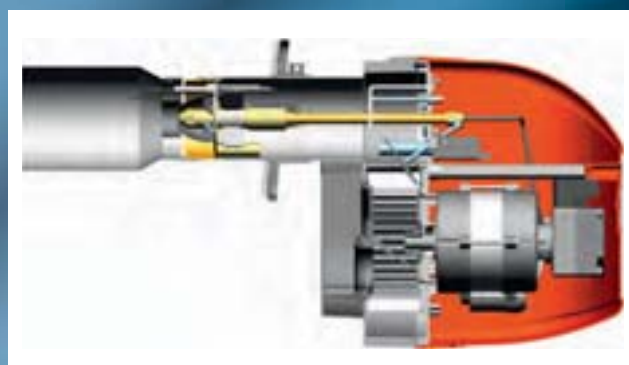
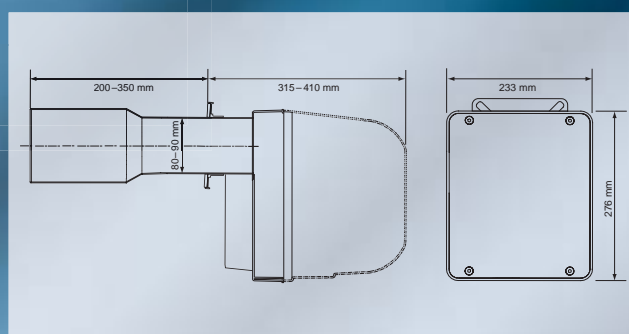
## BNR 100 · BNR 110

(12–45 kW)



### Najnowsza niskotemperaturowa technika palnikowa

- Szczególnie ekonomiczne, niskoemisyjne palniki olejowe z błękitnym płomieniem do uniwersalnego zastosowania w starych i nowych kotłach centralnego ogrzewania i to zarówno kondensacyjnych, jak i niekondensacyjnych.
- Z nawiązką spełniają wszelkie obowiązujące normy UE.
- Dostępność dwóch modeli palników jednostopniowych pozwala na indywidualny i optymalny wybór właściwego palnika stosownie do potrzebnej mocy.
- Precyzyjne mieszanie paliwa i powietrza gwarantuje czyste spalanie z niską emisją NOx.
- Automatyczna kłapa powietrza zapewnia dodatkowe oszczędności energetyczne.
- Prosta regulacja pracy i mocy, to optymalna eksploatacja.
- Szczególnie cicha eksploatacja dzięki optymalnej izolacji akustycznej i specjalistycznej komorze powietrza.
- Dynamiczna kontrola techniczna przez rzeczywiste uruchomienie.



### Dane techniczne

TYP		BNR 100	BNR 110
Nr artykułu		60 100 1100	60 100 1110
Zakres mocy	kW	12–30	30–45
Zużycie oleju	kg/h	1,00–2,60	2,60–3,80
Klasa NOx		3	3
Zasilanie elektryczne	V/Hz	230/50	230/50
Pobór mocy elektrycznej	W	252	268
Nr certyfikatu		CE 0045BS2744	CE 0045BS2745

Zmiany techniczne zastrzeżone